

Garantievoorwaarden en plaatsingsvoorschriften

Producten: BENGglas, BENGglas BASIC, BENGglas + en BENGglas PRO

Termijn en condities

Na levering, factuurdatum is de startdatum, geldt een garantietermijn van 15 jaar. De eerst 5 jaar is de garantie 100%, daarna 10 jaar aflopend. De garantie betreft de functionaliteit en werkzaamheid van het glas. De samenstelde ruiten mogen niet lek raken gedurende de looptijd van de garantie, waardoor de U-waarde significant verminderd en condens en/of stof in de spouw kan geraken. Deze garantie geldt uitsluitend voor leveringen geschied door BENGproducts BV. Het BENGglas, BENGglas BASIC, BENGglas + en BENGglas PRO dient te worden beglaasd conform de beglazingsvoorschriften afgegeven door BENGproducts BV. Als er slechts in dit document wordt verwezen naar BENGglas worden toch alle 4 de varianten hiermee aangeduid.

Claims

Alle claims worden eerst beoordeeld door BENGproducts B.V. Mocht de claim door ons worden afgewezen en is er een dispuut, dan dient een beoordeling door een derde onafhankelijk deskundige te geschieden. Partijen leggen zich bij voorbaat neer bij de beslissing van deze onafhankelijke derde partij. De kosten van deze beoordeling worden gedragen door de partij welke in het ongelijk wordt gesteld.

Mocht de claim stand houden dan zal BENGproducts B.V. het glas kosteloos herleveren de eerste 5 jaar na factuurdatum en de volgende 10 jaar aflopend op basis van de originele factuur. De vergoeding, compensatie, van het her-beglazen van de oude ruiten worden hier gemaximeerd als volgt: €20,= per m² voor zowel de begane grond als de etages er boven.

Verdere kosten worden uitdrukkelijk afgewezen.

Beperkingen

Na levering is de afnemer gehouden aan deugdelijke opslag zodat schade aan het glas ten alle tijden vermeden wordt.

De afnemer is verantwoordelijk voor de dikte en sterkte berekeningen.

BENGglas, BENGglas BASIC, BENGglas + en BENGglas PRO zijn van gehard glas. Spontane breuk vanwege nikkelsulfide insluitingen zijn hier uitdrukkelijk uitgesloten van de garantie. Voor het geharde glas wordt uitgegaan van de EN12500.

Het installeren van BENGglas, BENGglas BASIC, BENGglas + en BENGglas PRO dient te zijn verricht conform de beglazingsvoorschriften afgegeven door BENGproducts B.V. Deze staan hieronder beschreven. De uitleg van de NPR3577 is als appendix onderaan toegevoegd.

Er wordt uitgegaan van normaal gebruik en normale belasting van het glas. Ook wordt er uitgegaan van normale ventilatie in het gebouw.

Beglazingsvoorschriften

Bij plaatsing in een ventilerend systeem is de geldende norm van toepassing; NPR3577. De uitleg van deze NPR3577 is als appendix te vinden onderaan dit document.

Bij plaatsing van BENGglas in een gesloten systeem (bv vol in de kit zetten bij stalen T-profielen) moet er een omtrekspeeling gehanteerd worden van 2 mm.

Gebruik worden gemaakt met 1 van de aanbevolen kit soorten (deze volgt hieronder).

Binnenzijde – en buitenzijde volledig in de kit.

De zichtbare sealrand af dekken met een kitzoom.

Afwerken/schilderen om vochtindringing te voorkomen door de verf het glas met 1,5 a 2 mm te overlappen.

Aanbevolen kit

Algemeen:

De kit moet vrij zijn van weekmakers en lijnolie.

Er dient gewerkt te worden op een schone, stof- en vetvrije geschilderde ondergrond.

Volg de instructies van de betreffende kit producent.

Aanbevolen en goed gekeurde kitten voor BENGglas zijn:

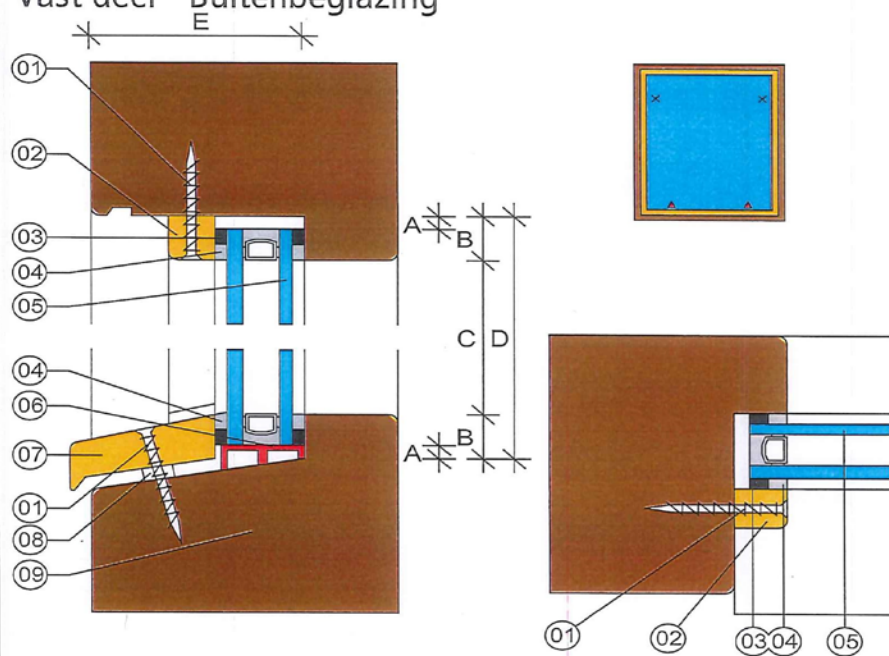
Dowsil 982

Kommerling GD920

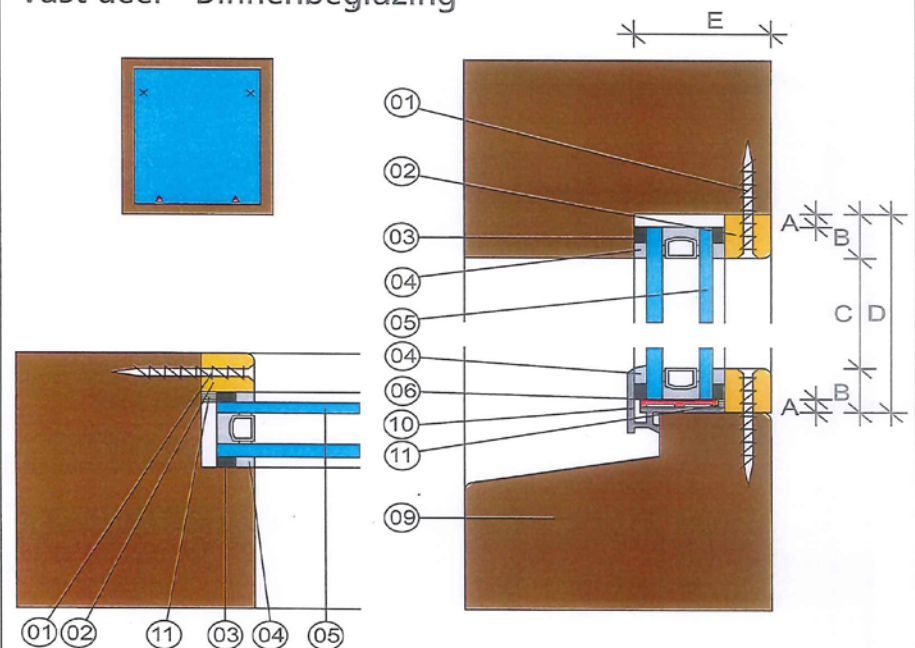
Easyseal-XPS

Renoseal

Vast deel - Buitenbeglazing



Vast deel - Binnenbeglazing



- 01 = schroef: glaslat min. dikte 3,5 mm, hechtlengte min. 15 mm, h.o.h. max. 200 mm / nagel: glaslat min. 1,8 x 38 mm, h.o.h. max. 150 mm
schroef: neuslat min. dikte 4 mm, hechtlengte min. 20 mm, h.o.h. max. 300 mm / nagel: neuslat min. 1,8 x 43 mm, h.o.h. max. 150 mm
- 02 = glaslat: min. 15 x 17 mm
- 03 = rugvulling: min. breedte 4 mm
- 04 = topafdichting: min. 4 x 6 mm (elastische kit, G20 / G25) onder en buiten: afwaterend aanbrengen
- 05 = isolerend dubbelglas
- 06 = steunblokje: min. lengte 50, 75 of 100 mm >> afhankelijk van ruitoppervlakte
min. breedte = dikte van het glas + 2 mm >> dikte gelijk aan omtrekspel
- 07 = neuslat: 5 mm vrij van de bodem en voorkant >> min. 17 mm sponninghoogte
- 08 = glaslatblokje / glaslatring
- 09 = onderdorpel afwaterend
- 10 = aluminium plaatsingsprofiel
- 11 = hielafdichting: onder 45 m = onder + 200 mm omhoog / boven 45 m = rondom

- A = omtrekspel rondom het glas:
 $\frac{1}{3} \times$ sponninghoogte >> min. 5 mm
- B = sponninghoogte: min. 17 mm
- C = dagmaat
- D = sponningmaat
- E = sponningbreedte

- ▲ = steunblokje
- x = stelblokje bij in de fabriek beglaasde kozijnen
t.b.v. transport

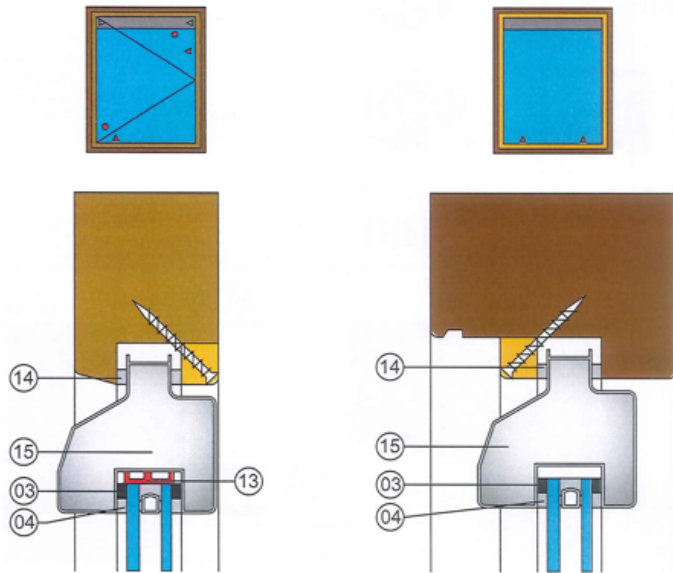
Uitleg NPR 3577

Dit document is ontwikkeld door Kenniscentrum Glas



Februari 2018

Roosterdetail draaiend- en vast deel



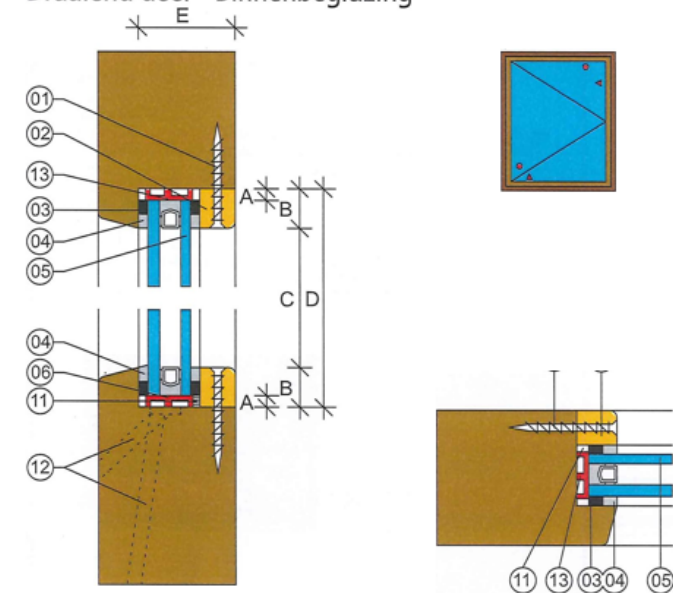
Uitleg NPR 3577

Dit document is ontwikkeld door Kenniscentrum Glas



Februari 2018

Draaiend deel - Binnenbeglazing



00000 01 = schroef: glaslat min. dikte 3,5 mm, hechtlengte min. 15 mm, h.o.h. max. 200 mm / nagel: glaslat min. 1,8 x 38 mm, h.o.h. max. 150 mm

02 = glaslat: min. 15 x 17 mm

03 = rugvulling: min. breedte 4 mm

04 = topafdichting: min. 4 x 6 mm (elastische kit, G20 / G25) onder en buiten: afwaterend aanbrengen

05 = isolerend dubbelglas

06 = steunblokje: min. lengte 50, 75 of 100 mm >> afhankelijk van ruitoppervlakte
min. breedte = dikte van het glas + 2 mm >> dikte gelijk aan omtrekspel

A = omtrekspel rondom het glas:

$\frac{1}{3}$ x sponninghoogte >> min. 5 mm

B = sponninghoogte: min. 17 mm

C = dagmaat

D = sponningmaat

E = sponningbreedte

11 = hielafdichting: onder 45 m = onder + 200 mm omhoog / boven 45 m = rondom

12 = beluchtigsgaten / ontwateringsgaten

13 = stelblokje

14 = EPDM rubber

15 = ventilatierooster

▲ = steunblokje

● = stelblokje